


SEMISOM



CARACTÉRISTIQUES - 2 pôles 50 Hz

Roue bi-canal 	Code	Version		P2		Max	Performances		Ø solides	DNM	Dimensions (mm)				Poids kg
				hp	kW	A	l/min	m			A	B	C	D	
SEMISOM 635 HA	SM635+G0/3	230 V	Mono + Fl.	1,5	1,1	7,3	30 - 350 - 600	14,5 - 9 - 2	32	2"	484	60	220	172	22

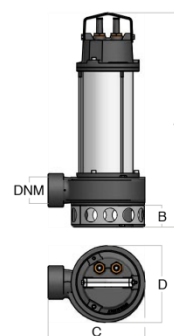


FOURNIES AVEC

10 mètres câble d'alimentation



Condensateur et protecteur thermique logés dans une chambre étanche et facilement accessible

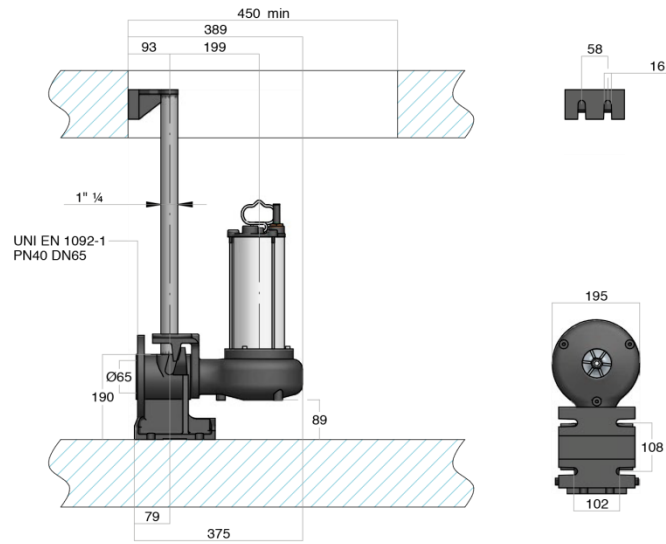


ACCESSOIRES

Code	Description
04105043	Pied d'assise DNM 2" (tubes de guidage 3/4" non inclus)



EXEMPLE D'INSTALLATION AVEC PIED D'ASSISE



Stations de relevage automatiques SEMIBOX pour eaux chargées

APPLICATIONS

Pour collecter et évacuer eaux de drainage, eaux usées et d'assainissement

Indiquées si les égouts sont situées plus haut que le point de relevage

Installables à l'extérieur (garage, sous sol) ou enterrables

ELECTROPOMPES COMBINABLES

Type	Construction	Caractéristiques / matériels	Performance
Semisom 125 GR	voir page 127	voir page 127	voir page 128
Semisom 265 VS	voir page 109	voir page 109	voir page 114
Semisom 265 VA	voir page 109	voir page 109	voir page 112
Semisom 390 VS	voir page 109	voir page 109	voir page 114
Semisom 390 VA	voir page 109	voir page 109	voir page 112

CARACTÉRISTIQUES

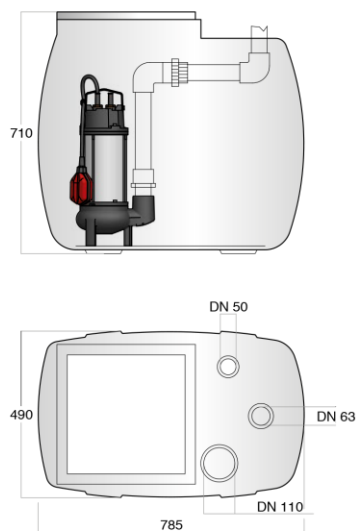
Cuve en polyéthylène haute densité, résistant à la corrosion et enterrable, fournie avec les joints à installer sur les manchons d'entrée, sortie et ventilation

Refolement avec raccords union qui consente de démonter l'électropompe facilement

Couvercle équipé d'un joint d'étanchéité pour faciliter l'inspection de la cuve

Kit de raccordement du refolement de la pompe avec raccords Ø 50 mm ou Ø 63 mm

Code	Description
06510026	Station de relevage automatique SEMIBOX 200 litres



ACCESSOIRES

Code	Description
06520005	Kit de raccordement pompe/ cuve DN 50/1"½
06520010	Kit de raccordement pompe/ cuve DN 63/2"



Pour electropompes SEMISOM avec sortie verticale

EXEMPLE D'INSTALLATION

