

# SEMISOM





## Electropompes immergées SEMISOM série VA pour eaux chargées, sortie verticale

### CARACTÉRISTIQUES - 2 pôles 50 Hz

Roue vortex 	Code	Version		P2		Max A	Performances		Ø solides	DNM	Dimensions (mm)				Poids kg
				hp	kW		l/min	m			A	B	C	D	
SEMISOM 265 VA	SM265+GGH/3	230 V	Mono + Fl.	0,75	0,55	4,2	30 - 150 - 300	8 - 5,5 - 1	40	1"½	454	50	230	162	16,5
	ST265+GGH/2	400 V	Tri + Fl.			1,7									18,3
SEMISOM 390 VA	SM390+G/3	230 V	Mono + Fl.	1	0,75	5,5	100 - 250 - 500	8,5 - 6 - 1	50	2"	502	65	235	162	17,7
	ST390+G/2	400 V	Tri + Fl.			2,3									19,5
SEMISOM 490 VA	SM490+G/3	230 V	Mono + Fl.	1,5	1,1	7,3	100 - 250 - 600	9,5 - 7,5 - 1	50	2"	527	65	235	162	19,5
	ST490+G/2	400 V	Tri + Fl.			2,7									21,3

#### FOURNIES AVEC



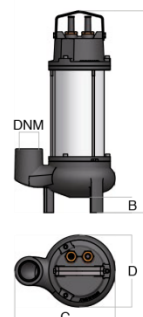
Câble d'alimentation:  
 • 5 mètres pour versions monophasées  
 • 10 mètres pour versions triphasées



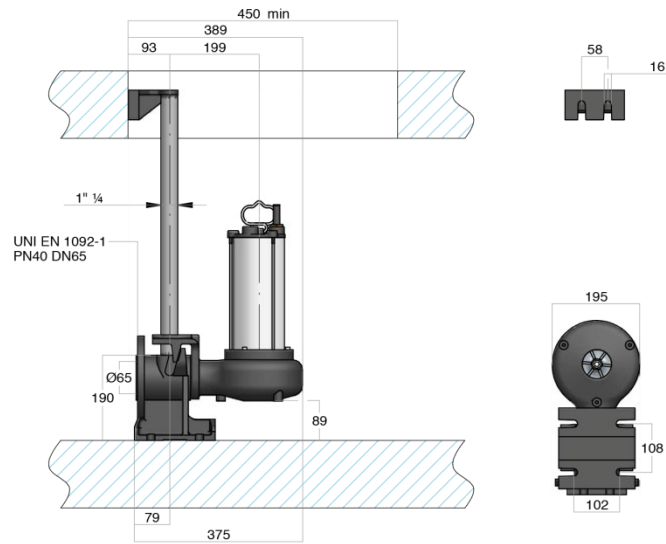
Condensateur et protecteur thermique logés  
 dans une chambre étanche et facilement  
 accessible (versions monophasées)



Mini-contacteur logé dans une chambre  
 étanche et facilement accessible  
 (versions triphasées)



**EXEMPLE D'INSTALLATION AVEC PIED D'ASSISE**



## Stations de relevage automatiques SEMIBOX pour eaux chargées

### APPLICATIONS

Pour collecter et évacuer eaux de drainage, eaux usées et d'assainissement

Indiquées si les égouts sont situées plus haut que le point de relevage

Installables à l'extérieur (garage, sous sol) ou enterrables

### ELECTROPOMPES COMBINABLES

Type	Construction	Caractéristiques / matériels	Performance
Semisom 125 GR	voir page 127	voir page 127	voir page 128
Semisom 265 VS	voir page 109	voir page 109	voir page 114
Semisom 265 VA	voir page 109	voir page 109	voir page 112
Semisom 390 VS	voir page 109	voir page 109	voir page 114
Semisom 390 VA	voir page 109	voir page 109	voir page 112

### CARACTÉRISTIQUES

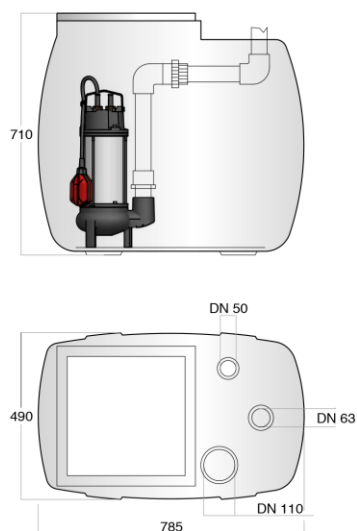
Cuve en polyéthylène haute densité, résistant à la corrosion et enterrable, fournie avec les joints à installer sur les manchons d'entrée, sortie et ventilation

Refolement avec raccords union qui consente de démonter l'électropompe facilement

Couvercle équipé d'un joint d'étanchéité pour faciliter l'inspection de la cuve

Kit de raccordement du refolement de la pompe avec raccords Ø 50 mm ou Ø 63 mm

Code	Description
06510026	Station de relevage automatique SEMIBOX 200 litres



## ACCESSOIRES

Code	Description
06520005	Kit de raccordement pompe/ cuve DN 50/1"½
06520010	Kit de raccordement pompe/ cuve DN 63/2"



Pour electropompes SEMISOM avec sortie verticale

## EXEMPLE D'INSTALLATION

