


SEMISOM




Electropompes immergées SEMISOM série VS pour eaux chargées, sortie verticale

CARACTÉRISTIQUES - 2 pôles 50 Hz

Roue vortex 	Code	Version		P2		Max A	Performances		∅ solides	DNM	Dimensions (mm)				Poids kg
				hp	kW		l/min	m			A	B	C	D	
SEMISOM 265 VS	SM265GH	230 V	Monophasé	0,75	0,55	4,2	30 - 150 - 300	8 - 5,5 - 1	40	1"½	400	50	230	162	14
	SM265+GGH	230 V	Mono + Fl.												14,2
	ST265GH	400 V	Triphasé	1,7	14										
SEMISOM 390 VS	SM390	230 V	Monophasé	1	0,75	5,5	100 - 250 - 500	8,5 - 6 - 1	50	2"	450	65	235	162	15,7
	SM390+G	230 V	Mono + Fl.												15,9
	ST390	400 V	Triphasé	2,3	15,7										
SEMISOM 490 VS	SM490	230 V	Monophasé	1,5	1,1	7,3	100 - 250 - 600	9,5 - 7,5 - 1	50	2"	474	65	235	162	16,5
	SM490+G	230 V	Mono + Fl.												16,7
	ST490	400 V	Triphasé	2,7	16,5										

CARACTÉRISTIQUES - 24 V DC

Roue vortex 	Code	Version		P2		P1	Max A	Performances		∅ solides	DNM	Dimensions (mm)				Poids kg
				hp	kW	kW		l/min	m			A	B	C	D	
SEMISOM 265 VS	SF265	24 V	DC	0,75	0,55	0,67	28	30 - 150 - 300	8 - 5,5 - 1	40	1"½	400	50	230	162	13

P1: Puissance absorbée - P2: Puissance nominale

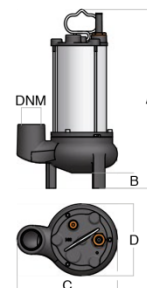


FOURNIES AVEC

5 mètres câble d'alimentation



Coffret de démarrage contenant condensateur et protecteur thermique unipolaire (versions monophasées)

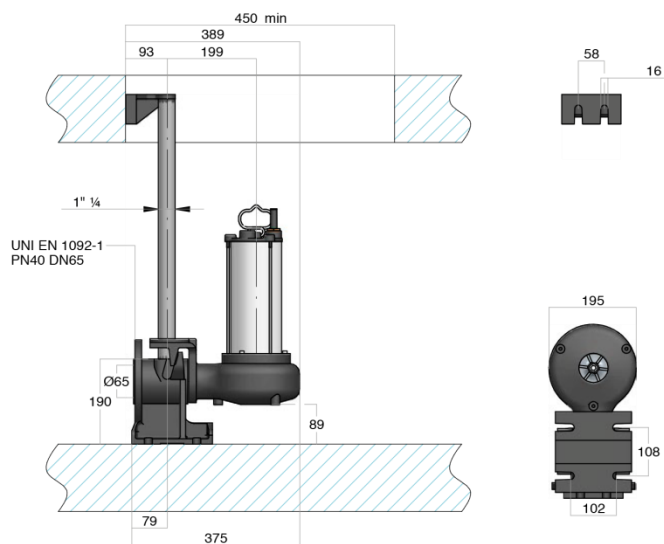


ACCESSOIRES

Code	Description
02076100	Démarrateur direct électromécanique en courant continu QDC (versions 24 V DC)



EXEMPLE D'INSTALLATION AVEC PIED D'ASSISE



Stations de relevage automatiques SEMIBOX pour eaux chargées

APPLICATIONS

Pour collecter et évacuer eaux de drainage, eaux usées et d'assainissement

Indiquées si les égouts sont situées plus haut que le point de relevage

Installables à l'extérieur (garage, sous sol) ou enterrables

ELECTROPOMPES COMBINABLES

Type	Construction	Caractéristiques / matériels	Performance
Semisom 125 GR	voir page 127	voir page 127	voir page 128
Semisom 265 VS	voir page 109	voir page 109	voir page 114
Semisom 265 VA	voir page 109	voir page 109	voir page 112
Semisom 390 VS	voir page 109	voir page 109	voir page 114
Semisom 390 VA	voir page 109	voir page 109	voir page 112

CARACTÉRISTIQUES

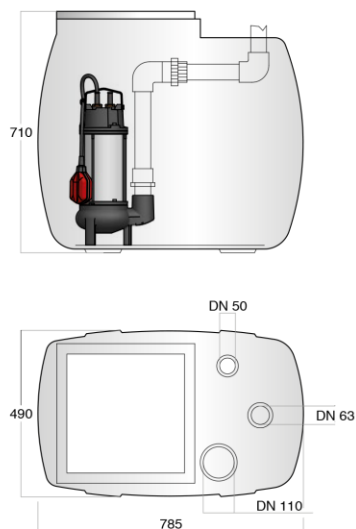
Cuve en polyéthylène haute densité, résistant à la corrosion et enterrable, fournie avec les joints à installer sur les manchons d'entrée, sortie et ventilation

Refolement avec raccords union qui consente de démonter l'électropompe facilement

Couvercle équipé d'un joint d'étanchéité pour faciliter l'inspection de la cuve

Kit de raccordement du refolement de la pompe avec raccords Ø 50 mm ou Ø 63 mm

Code	Description
06510026	Station de relevage automatique SEMIBOX 200 litres



ACCESSOIRES

Code	Description
06520005	Kit de raccordement pompe/ cuve DN 50/1"½
06520010	Kit de raccordement pompe/ cuve DN 63/2"



Pour electropompes SEMISOM avec sortie verticale

EXEMPLE D'INSTALLATION

